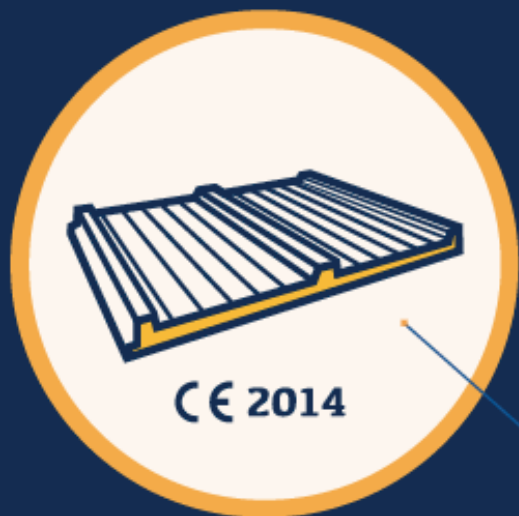


NOVEDADES en el MARCADO C E
de los paneles sándwich de poliuretano
UNE-EN 14509:2014



Edición 2015

¿Cómo elegir el producto correcto con Marcado C € ?



C € 2014

Compruebe
que se hace referencia
nueva versión de la norma
UNE-EN 14509
Versión 2014

¿Sabías que...?

Desde el 9 de Agosto de 2015 es obligatoria la nueva norma de paneles sándwich.



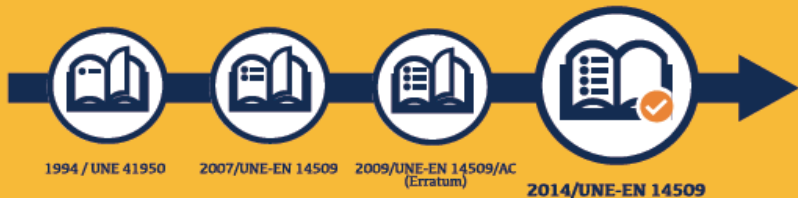
La nueva versión de la norma **UNE-EN 14509:2014** sustituye a la versión del año 2007 y al erratum del año 2009

Los cambios en la norma

La nueva versión de la norma en 2014 recoge la evolución tecnológica de una industria en mejora continua.

La nueva versión de la norma introduce cambios en casi todos sus apartados. Los más relevantes están en la evaluación de la reacción al fuego, con cambios tanto en la forma de ensayar los paneles como en el proceso de clasificación.

La primera norma de paneles sándwich data de 1994 (UNE 41950), que fue sustituida por la UNE-EN 14509 en 2007, y su erratum del año 2009, a su vez sustituidos por la actual versión del año 2014.



Cambios en el ensayo del Pequeño Quemador UNE-EN ISO 11925-2

Según la nueva versión de la norma UNE-EN 14509, en el procedimiento estándar de ensayo, además de la aplicación en superficie, **se debe aplicar la llama sobre el núcleo aislante del borde del panel, sin ningún tipo de protección.**

Por tanto, para que un panel sándwich tenga una euroclase distinta a "F" ... **la clasificación mínima exigible al material aislante del núcleo será una euroclase "E".**



PEQUEÑO QUEMADOR

Aplicación de la llama en el borde
(sobre la espuma aislante
de Poliuretano)

Resultado en el
PEQUEÑO QUEMADOR

Cumple
30s

Cumple
15s

No cumple

E

F

Clasificación del
PANEL SÁNDWICH

B

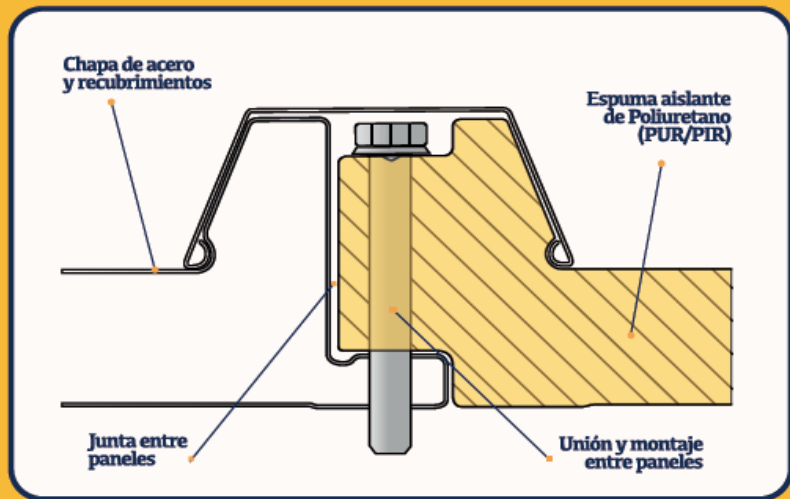
C

D

Resultado en el SBI

Conviene aclarar que la euroclase final del panel montado depende de estos 4 factores:

- 1) El espesor de acero y sus recubrimientos
- 2) El tipo de Poliuretano
- 3) El diseño de la junta entre paneles
- 4) El procedimiento de fijación y montaje de los paneles





Más información en

 aislaconpoliuretano.com

